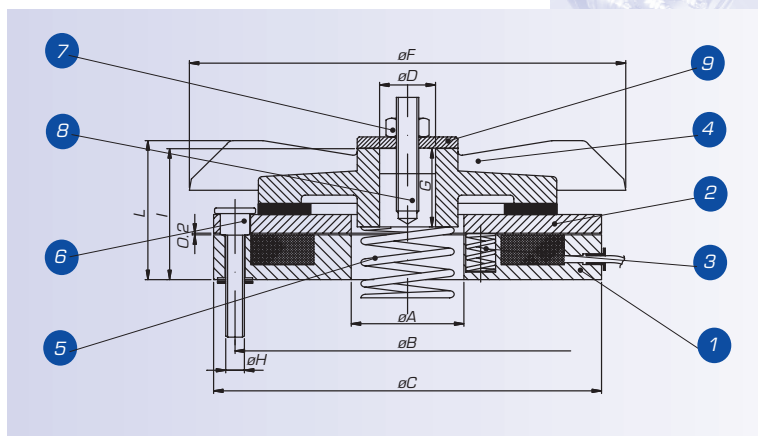


Model S-SH - Baureihe S-SH

- 1 Elettromagnete • *Electromagnet*
Elektromagnet
- 2 Ancora • *Armature plate* • *Anker*
- 3 Molla di coppia • *Torque spring*
Bremsfedern
- 4 Ventola • *Fan* • *Lüfter*
- 5 Molla di compensazione
Compensating spring
Ausgleichsfeder
- 6 Viti di fissaggio • *Fixing screws*
Feststellschrauben
- 7 Dado • *Nut* • *Mutter*
- 8 Grano • *Stud* • *Zapfen*
- 9 Rondella • *Washer* • *Unterlegscheibe*



Tipo Brake Model		S63	S71	S80	S90	S100	S112	S132	S160
Coppia frenante Statica bassa <i>Low Static braking torque</i>	(Nm)	2.5	4	9	10	12	13	17	30
Coppia frenante Statica alta <i>High Static braking torque</i>	(Nm)	-	5.5	11	12	21	22	23	50
Velocità max di rotazione del motore <i>Max Speed of the motor</i>	(rpm)	3600	3600	3600	3600	3600	3600	3600	3600
Potenza / <i>Input Power</i>	(W)	18	18	25	25	35	35	35	65
Momento max di inerzia concessa <i>Max moment of inertia allowed</i>	(Kg. mt ²)	0.0458	0.0534	0.0552	0.0628	0.1061	0.1283	0.1544	0.460
Inerzia della ventola <i>Fan Inertia</i>	(Kg. cm ²)	3.7	4.7	11.1	11.1	27	27	66	147
Momento di inerzia del motore <i>Moment Inertia motor</i>	(Kg. mt ²)	0.00096	0.0021	0.0068	0.0093	0.015	0.024	0.059	0.17
Max rumorosità / <i>Max noisiness</i>	(dB-A)	68	68	69	69	66	66	66	67
Peso / <i>Weight</i>	(Kg.)	1	1.3	2.2	2.2	3.5	3.7	4.5	7
Coppia di serraggio vite (H) Torque of the screw (H)	(Nm)	M5 5.0	M5 5.0	M5 5.0	M5 5.0	M6 9.0	M6 9.0	M6 9.0	M8 22.0
	A	30	30	45	45	60	60	60	80
	B	43	93	116	116	139	139	139	178
	C	92	104	126	126	154	154	154	200
Tolleranza / <i>Tolerance ± 10 μ</i>	D	15	17	20	25	30	35	35	35
	E	5	5	6	8	8	10	10	10
Tolleranza / <i>Tolerance +/- 2</i>	F	86	119	141	156	165	183	214	216
	G	25	21	23	23	27	26	39	39
	H	M5	M5	M5	M5	M6	M6	M6	M8
Tolleranza / <i>Tolerance +/- 1</i>	I	35	35.7	37	37	45	44	53	57
Tolleranza / <i>Tolerance +/- 1</i>	L	38	41.5	42	42	49.5	50	56.5	60