

GF - accouplement flexible : caractéristiques techniques



- Réalisé en acier entièrement usiné avec traitement standard de phosphatage.
- Simplicité d'exécution.
- Absorption de forts décalages angulaires.
- Élément élastique toilé conférant une haute fiabilité.
- Entretien sans déplacement axial des moyeux.
- Alésage fini tolérance ISO H7 et rugosité réduite avec rainure tolérance ISO H9.

SUR DEMANDE

- Possibilité de réaliser différents systèmes de fixation.
- Possibilité de traitements de surface spécifiques.
- Possibilité d'assemblage à la gamme des limiteurs de couple (accouplements de sécurité).
- Exécutions personnalisées pour exigences spécifiques.

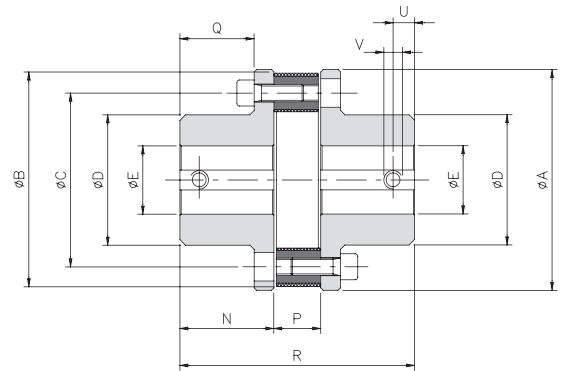
L'accouplement GF, bien que d'une exécution extrêmement simple, garantit une haute fiabilité élastique qui permet de récupérer de forts décalages angulaires (jusqu'à 5°), réduisant significativement les irrégularités de mouvement.

Il se compose de deux moyeux en acier UNI EN10083/98 entièrement usinés et d'une bague centrale élastique raccordée par des vis et boulons de façon alternée aux deux moyeux.

En tant que présélection de la taille du joint, on peut utiliser la formule générique décrite en page 6.

DIMENSIONS

Taille	A	B	C	D	E H7		N	P	Q	R	U	V
					Brut	Max						
X 0	98	100	78	48	10	28	45	17	34	107	8	M4
X 1	128	130	100	70	14	38	55	24	44	134	12	M6
X 2	162	165	125	90	19	48	72	29	56	173	12	M6
X 3	178	185	140	105	19	55	76	36	60	188	15	M8
X 4	198	205	160	125	28	65	84	44	68	212	15	M8
X 5	235	240	195	155	30	85	100	50	80	250	15	M8



CARACTÉRISTIQUES TECHNIQUES

Taille	Couple (Nm)		Poids [Kg]	Inertie [Kgm²]	Vitesse Max [Rpm]	Décalages			Élément élastique		
	Nom	Max				angulaire α [°]	axial X [mm]	radial K [mm]	dureté [Sh-A]	températures d'exercice [°C]	température maximale [°C]
X 0	75	225	3,4	0,00256	5000	3°	1,5	1	70 ± 5	-25 ÷ +70	+130
X 1	230	690	6,0	0,00826	4500	4°	2	1			
X 2	470	1410	8,2	0,02654	3600	4°	2,5	1,5			
X 3	750	2250	12,7	0,04268	3500	4°	3	1,5	60 ± 5	-25 ÷ +70	+130
X 4	1125	3375	16,9	0,07775	2800	4°	3	1,5			
X 5	1700	5100	22,2	0,19375	2500	4°	3,5	1,5			

EXEMPLES DE COMMANDE

ACCOUPLLEMENT FLEXIBLE					
Modèle	Taille	Alésage 1	Fixation alésage 1	Alésage 2	Fixation alésage 2
GF	GR.X3	alésage $\varnothing 35$ H7	A1	alésage $\varnothing 45$ H7	A1
Modèle		Taille		Fixation	
GF accouplement flexible		X0 à X5		Voir tableau de fixations page 4	

NOTES

▲ Sur demande

- Les poids se réfèrent à l'accouplement alésage brut.
- Les inerties se réfèrent à l'accouplement alésage maximum.
- **Choix et disponibilité des différents types de fixation : voir pages 4 et 5.**