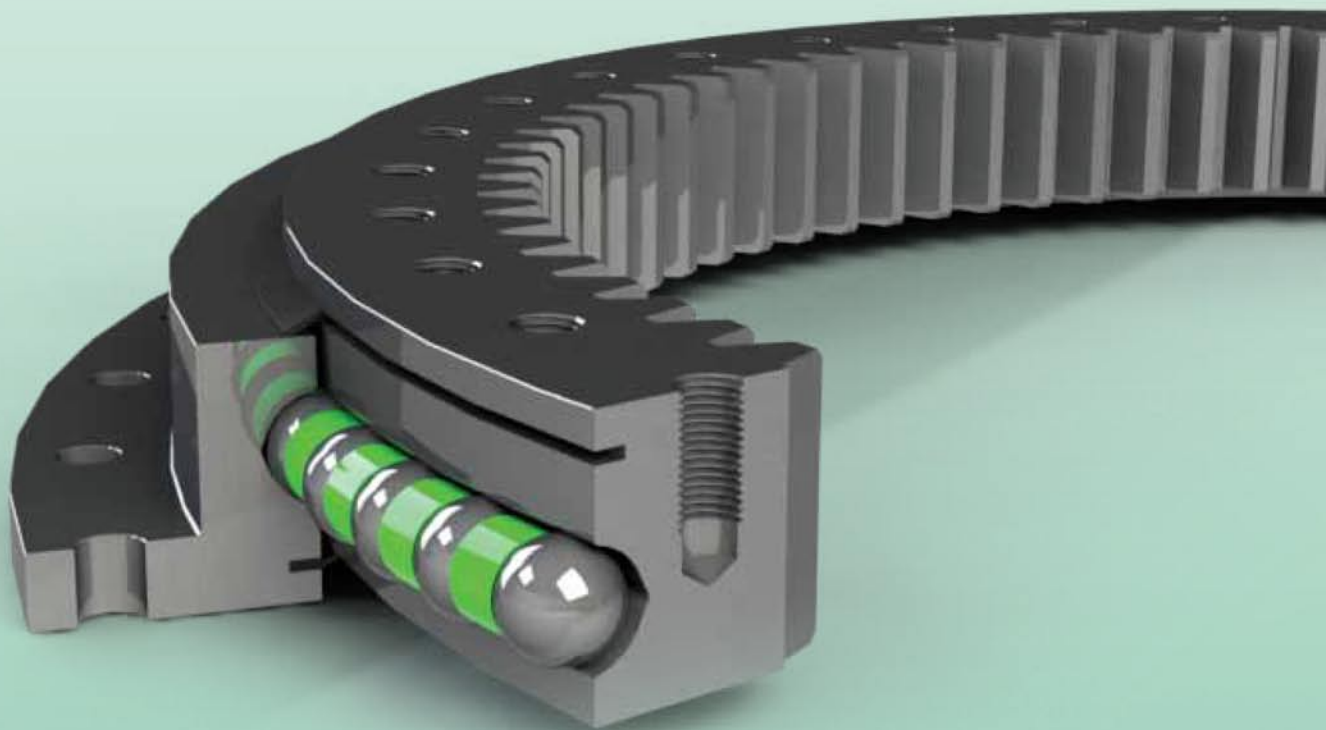


Roulements d'orientation à collerette à une rangée de billes, denture intérieure

One row ball flanged bearing, internal toothed

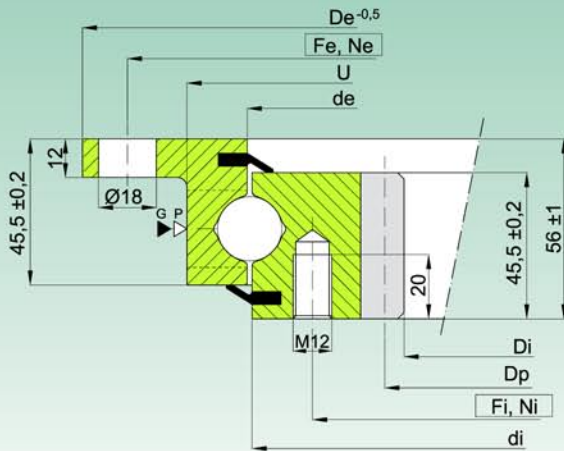


ZBL SERIES

ZBL.20 S

SÉRIE A COLLERETTE STANDARD

FLANGED STANDARD SERIES



Code Code	Courbe Curve	Dimensions Dimensions					Trous de fixation Fixing Holes				Denture Gear data				Poids Weight [kg]	
		De [mm]	U [mm]	de [mm]	di [mm]	Di [mm]	Fe [mm]	Ne [-]	Fi [mm]	Ni [-]	m [mm]	Z [-]	Dp [mm]	fz norm [kN]		fz max [kN]
ZBL.20.0314.200 -1SPTN	1	418	353	315,5	312,5	225	390	8	275	12	5	47	235	15,58	31,17	21
ZBL.20.0414.200 -1SPTN	2	518	453	415,5	412,5	325	490	8	375	12	5	67	335	15,58	31,17	28
ZBL.20.0544.200 -1SPTN	3	648	583	545,5	542,5	444	620	10	505	16	6	76	456	18,7	37,4	39
ZBL.20.0644.200 -1SPTN	4	748	683	645,5	642,5	546	720	12	605	18	6	93	558	18,7	37,4	46
ZBL.20.0744.200 -1SPTN	5	848	783	745,5	742,5	648	820	12	705	20	6	110	660	18,7	37,4	52
ZBL.20.0844.200 -1SPTN	6	948	883	845,5	842,5	736	920	14	805	20	8	94	752	24,93	49,87	63
ZBL.20.0944.200 -1SPTN	7	1048	983	945,5	942,5	840	1020	16	905	22	8	107	856	24,93	49,87	69
ZBL.20.1094.200 -1SPTN	8	1198	1133	1095,5	1092,5	984	1170	16	1055	24	8	125	1000	24,93	49,87	83

- Matériau: C45Q+T

- Material C45 Q+T

- Jeu axial max. 0,35 mm - Jeu radial max. 0,25 mm

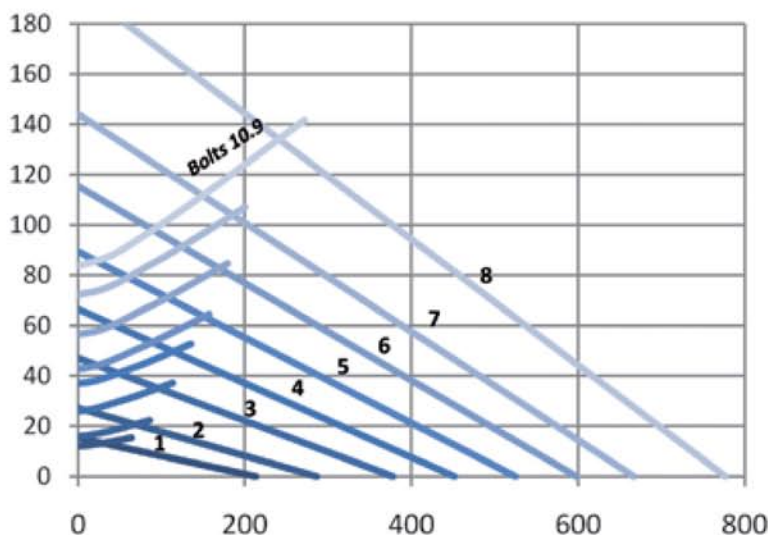
- Axial clearance max. 0,35 mm - Radial clearance max. 0,25 mm

- Pleins de graisse, protégés par huile et enveloppés dans un film plastique résistant - Full of grease, protected by oil and wrapped in resistant plastic film

▷ P=bouchon introduction billes / filling plug

▶ G= n.4 graisseurs M8X1 / n.4 greasers M8X1

Mf

Moment basculant
équivalent [KNm]Equivalent Tilting
moment [KNm]DIAGRAMME
DE CHARGE
STATIQUE POUR
CONTRAINTES DE
COMPRESSIONSTATIC LOAD
CHARTS VALID
FOR COMPRESSIVE
LOADS

Fa

Charge axiale
équivalente [KN]

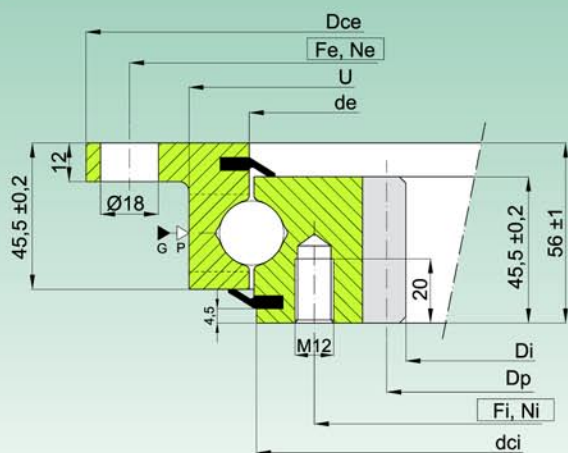
Equivalent axial load [KN]

Lire les instructions
techniques - partie 2 -
pour l'utilisation correcte
du graphiquePlease read technical
instruction part 2 for
correct use of load graph.

ZBL.20 P

SÉRIE A COLLERETTE DE PRÉCISION

FLANGED PRECISION SERIES



Code Code	Courbe Curve	Dimensions Dimensions				Trous de fixation Fixing Holes					Denture Gear data					Jeu axial et radial Axial and Radial Clearance	Poids Weight
		Dce [mm]	U [mm]	de [mm]	dci [mm]	Di [mm]	Fe [mm]	Ne [-]	Fi [mm]	Ni [-]	m [mm]	Z [-]	Dp [mm]	fz norm [kN]	fz max [kN]		
ZBL.20.0314.201-2SPTN	1	417 -0,10	353	315,5	311 -0,09	225	390	8	275	12	5	47	235	15,58	31,17	0 ÷ 0,03	21
ZBL.20.0414.201-2SPTN	2	517 -0,11	453	415,5	411 -0,10	325	490	8	375	12	5	67	335	15,58	31,17	0 ÷ 0,03	28
ZBL.20.0544.201-2SPTN	3	647 -0,13	583	545,5	541 -0,11	444	620	10	505	16	6	76	456	18,7	37,4	0 ÷ 0,03	39
ZBL.20.0644.201-2SPTN	4	747 -0,13	683	645,5	641 -0,13	546	720	12	605	18	6	93	558	18,7	37,4	0 ÷ 0,04	46
ZBL.20.0744.201-2SPTN	5	847 -0,14	783	745,5	741 -0,13	648	820	12	705	20	6	110	660	18,7	37,4	0 ÷ 0,04	52
ZBL.20.0844.201-2SPTN	6	947 -0,14	883	845,5	841 -0,14	736	920	14	805	20	8	94	752	24,93	49,87	0 ÷ 0,05	63
ZBL.20.0944.201-2SPTN	7	1047 -0,17	983	945,5	941 -0,14	840	1020	16	905	22	8	107	856	24,93	49,87	0 ÷ 0,05	69
ZBL.20.1094.201-2SPTN	8	1197 -0,17	1133	1095,5	1091 -0,17	984	1170	16	1055	24	8	125	1000	24,93	49,87	0 ÷ 0,06	83

- Matériau: C45Q+T

- Material C45 Q+T

- Pleins de graisse, protégés par huile et enveloppés dans un film plastique résistant - Full of grease, protected by oil and wrapped in resistant plastic film

▷ P=bouchon introduction billes / filling plug

▶ G= n.4 graisseurs M8X1 / n.4 greasers M8X1

Mf

Moment basculant équivalent [KNm]
Equivalent Tilting moment [KNm]

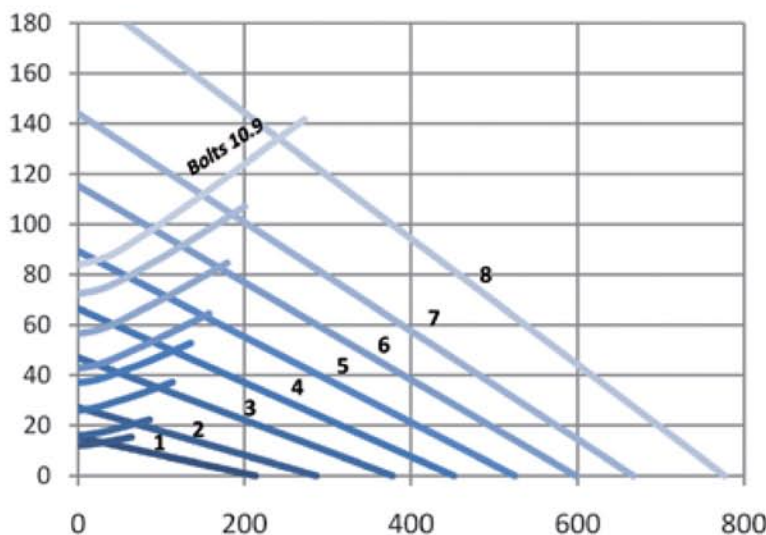


DIAGRAMME DE CHARGE STATIQUE POUR CONTRAINTES DE COMPRESSION

STATIC LOAD CHARTS VALID FOR COMPRESSIVE LOADS

Fa

Charge axiale équivalente [KN]
Equivalent axial load [KN]

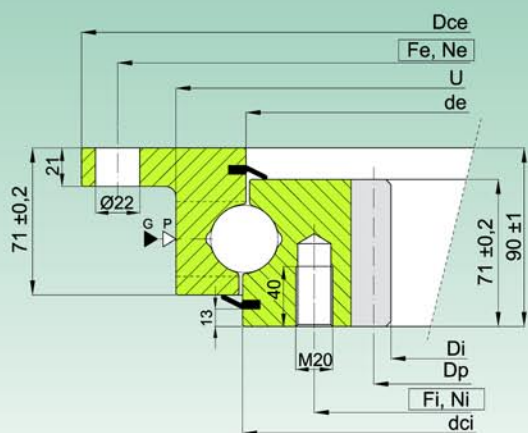
Lire les instructions techniques - partie 2 - pour l'utilisation correcte du graphique

Please read technical instruction part 2 for correct use of load graph.

ZBL.30 P

SÉRIE A COLLERETTE DE PRÉCISION

FLANGED PRECISION SERIES



Code Code	Courbe Curve	Dimensions Dimensions					Trous de fixation Fixing Holes				Denture Gear data				Jeu axial et radial Axial and Radial Clearance	Poids Weight	
		Dce [mm]	U [mm]	de [mm]	dci [mm]	Di [mm]	Fe [mm]	Ne [-]	Fi [mm]	Ni [-]	m [mm]	Z [-]	Dp [mm]	fz norm [kN]			fz max [kN]
ZBL.30.0955.201-2SPTN	1	1098 -0,17	1017	953,5	955 -0,14	812	1060	30	894	30	10	83	830	50,29	100,58	0 ÷ 0,06	159
ZBL.30.1055.201-2SPTN	2	1198 -0,17	1117	1053,5	1055 -0,17	912	1160	30	994	30	10	93	930	50,29	100,58	0 ÷ 0,06	176
ZBL.30.1155.201-2SPTN	3	1298 -0,20	1217	1153,5	1155 -0,17	1012	1260	36	1094	36	10	103	1030	50,29	100,58	0 ÷ 0,06	192
ZBL.30.1255.201-2SPTN	4	1398 -0,20	1317	1253,5	1255 -0,20	1112	1360	42	1194	42	10	113	1130	50,29	100,58	0 ÷ 0,07	208
ZBL.30.1355.201-2SPTN	5	1498 -0,20	1417	1353,5	1355 -0,20	1212	1460	42	1294	42	10	123	1230	50,29	100,58	0 ÷ 0,07	226
ZBL.30.1455.201-2SPTN	6	1598 -0,20	1517	1453,5	1455 -0,20	1312	1560	48	1394	48	10	133	1330	50,29	100,58	0 ÷ 0,07	243

- Matériau: C45Q+T

- Material C45 Q+T

- Pleins de graisse, protégés par huile et enveloppés dans un film plastique résistant

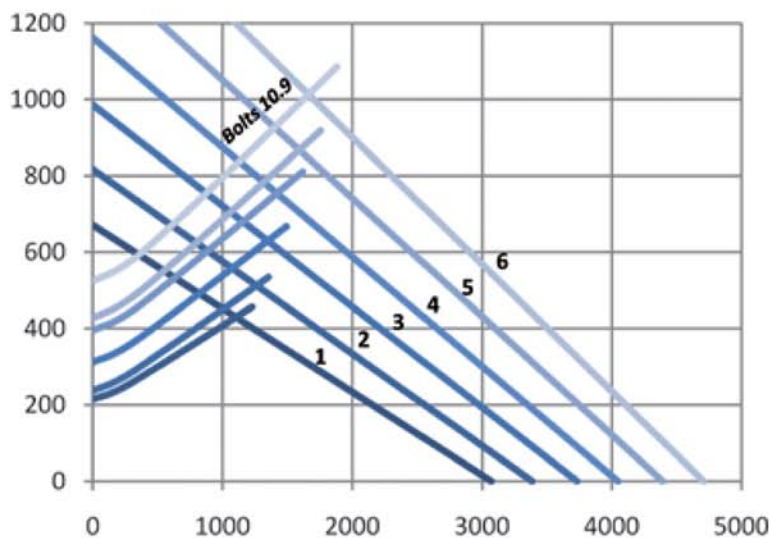
- Full of grease, protected by oil and wrapped in resistant plastic film

▷ P=bouchon introduction billes / filling plug

▶ G= n.6 graisseurs M8X1 / n.6 greasers M8X1

Mf

Moment basculant équivalent [KNm]
Equivalent Tilting moment [KNm]



Lire les instructions techniques - partie 2 - pour l'utilisation correcte du graphique

Please read technical instruction part 2 for correct use of load graph.

DIAGRAMME DE CHARGE STATIQUE POUR CONTRAINTES DE COMPRESSION

STATIC LOAD CHARTS VALID FOR COMPRESSIVE LOADS

Fa

Charge axiale équivalente [KN]
Equivalent axial load [KN]