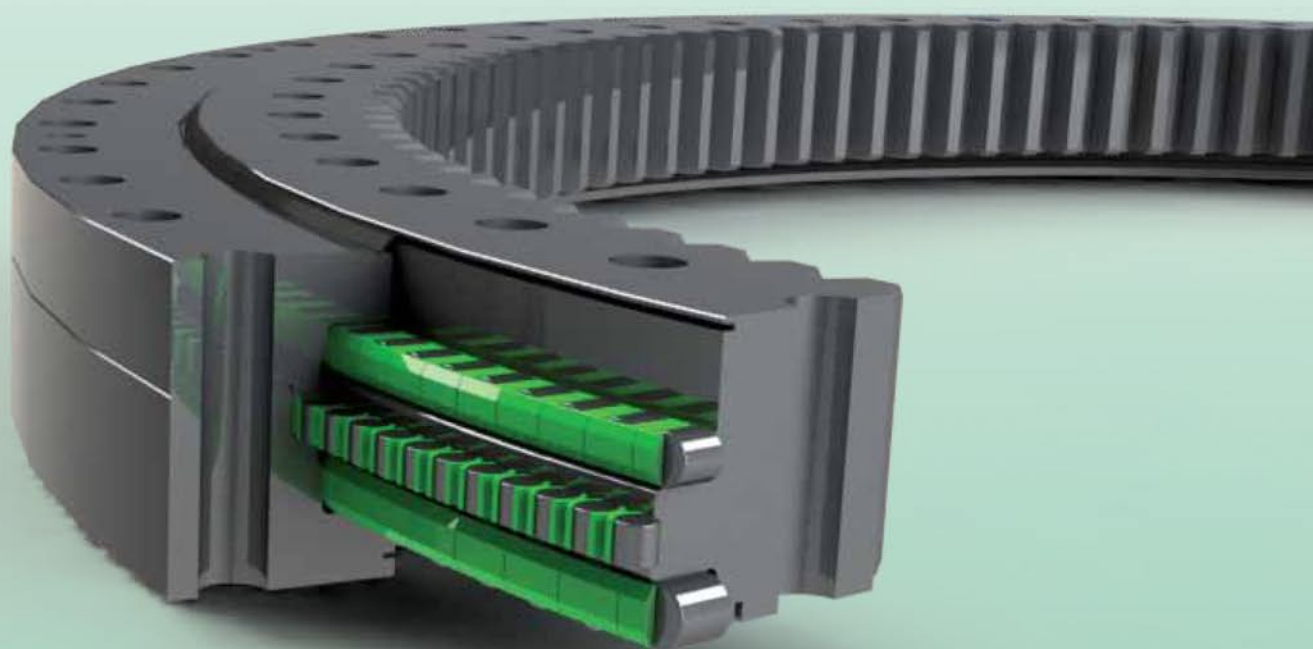


**Roulements d'orientation à trois rangées de rouleaux, denture intérieure**

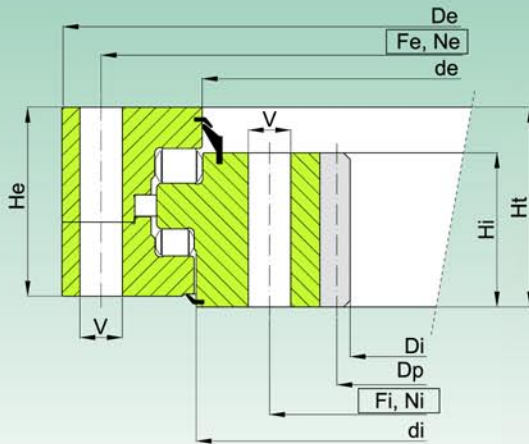
*Triple row roller bearing, internal toothed*



**ZR3** SERIES

**ZR3.20/25****SÉRIE STANDARD**

STANDARD SERIES



Code Code	Courbe Curve	Dimensions Dimensions							Trous de fixation Fixing Holes				Denture Gear data					Poids Weight	
		De [mm]	de [mm]	di [mm]	Di [mm]	He [mm]	Hi [mm]	Ht [mm]	Fe [mm]	Fi [-]	N [-]	V [mm]	m [mm]	Z [-]	x [mm]	Dp [mm]	fz norm [kN]		fz max [kN]
ZR3.20.1250.400-1SPPN	1	1397	1219	1218	1032	123	106	132	1345	1145	36	26	12	87	-0,5	1044	117	214	539
ZR3.20.1400.400-1SPPN	2	1547	1369	1368	1162	123	106	132	1495	1295	36	26	14	84	-0,5	1176	146	269	630
ZR3.20.1600.400-1SPPN	3	1747	1569	1568	1372	123	106	132	1695	1495	40	26	14	99	-0,5	1386	146	269	705
ZR3.20.1800.400-1SPPN	4	1947	1769	1768	1552	123	106	132	1895	1695	46	26	16	98	-0,5	1568	175	319	829
ZR3.20.2000.400-1SPPN	5	2147	1969	1968	1760	123	106	132	2095	1895	54	26	16	111	-0,5	1776	175	319	902
ZR3.25.1800.400-1SPPN	6	1981	1763	1774	1520	138	117	147	1915	1675	36	33	16	96	-0,5	1536	185	342	1101
ZR3.25.2000.400-1SPPN	7	2181	1963	1974	1728	138	117	147	2115	1875	44	33	16	109	-0,5	1744	185	342	1202
ZR3.25.2240.400-1SPPN	8	2421	2203	2214	1944	138	117	147	2355	2115	48	33	18	109	-0,5	1962	217	394	1406
ZR3.25.2500.400-1SPPN	9	2681	2463	2474	2214	138	117	147	2615	2375	54	33	18	124	-0,5	2232	217	394	1545
ZR3.25.2800.400-1SPPN	10	2981	2763	2774	2500	138	117	147	2915	2675	60	33	20	126	-0,5	2520	248	449	1767

- Matériau: 42CrMo4 Q+T

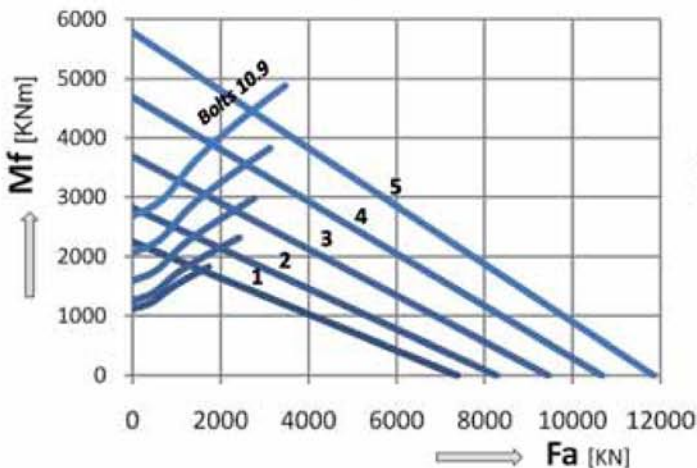
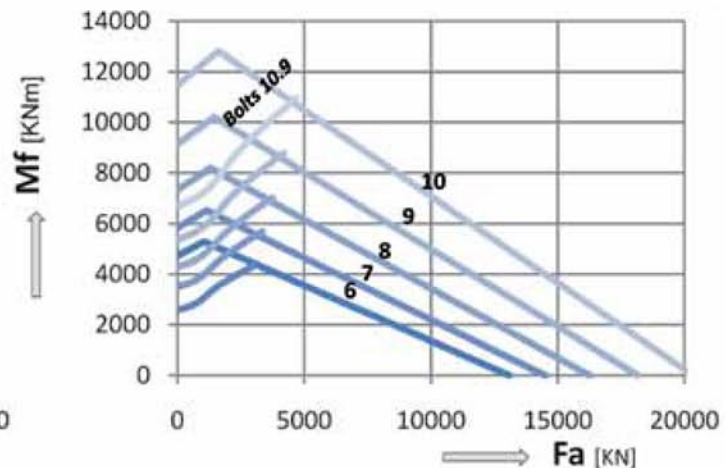
- Assemblés avec jeu positif

- Pleins de graisse, protégés par huile et enveloppés dans un film plastique résistant

- Material 42CrMo4 Q+T

- Assembled with positive clearances

- Full of grease, protected by oil and wrapped in resistant plastic film

**DIAGRAMME DE CHARGE STATIQUE POUR CONTRAINTES DE COMPRESSION**  
**STATIC LOAD CHARTS VALID FOR COMPRESSIVE LOADS**
**COURBES / CURVES 1~5****COURBES / CURVES 6~10**

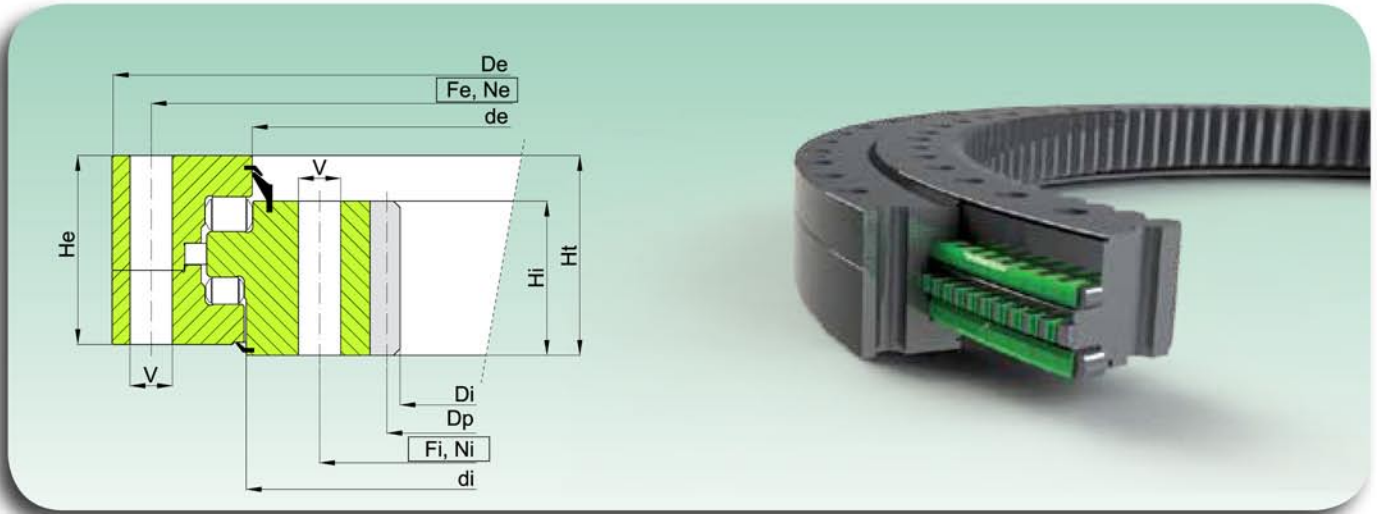
Lire les instructions techniques - partie 2 - pour l'utilisation correcte du graphique - Please read technical instruction - part 2 - for correct use of load graph.



# ZR3.32/40

## SÉRIE STANDARD

### STANDARD SERIES



Code Code	Courbe Curve	Dimensions Dimensions							Trous de fixation Fixing Holes				Denture Gear data					Poids Weight [kg]	
		De	de	di	Di	He	Hi	Ht	Fe	Fi	N	V	m	Z	x	Dp	fz norm		fz max
		[mm]	[mm]	[mm]	[mm]	[mm]	[mm]	[mm]	[mm]	[-]	[-]	[mm]	[mm]	[-]	[mm]	[mm]	[kN]		[kN]
ZR3.32.2240.400-1SPPN	1	2458	2199	2210	1908	172	139	181	2380	2085	40	39	18	107	-0,5	1926	240	445	2010
ZR3.32.2500.400-1SPPN	2	2718	2459	2470	2178	172	139	181	2640	2345	44	39	18	122	-0,5	2196	240	445	2210
ZR3.32.2800.400-1SPPN	3	3018	2759	2770	2460	172	139	181	2940	2645	48	39	20	124	-0,5	2480	278	508	2542
ZR3.32.3150.400-1SPPN	4	3368	3109	3120	2820	172	139	181	3290	2995	56	39	20	142	-0,5	2840	278	508	2807
ZR3.32.3550.400-1SPPN	5	3768	3509	3520	3190	172	139	181	3690	3395	66	39	22	146	-0,5	3212	305	559	3302
ZR3.32.4000.400-1SPPN	6	4218	3959	3970	3652	172	139	181	4140	3845	72	39	22	167	-0,5	3674	305	559	3664
ZR3.40.2800.400-1SPPN	7	3038	2750	2763	2460	170	210	220	2960	2635	48	39	20	124	-0,5	2480	314	577	3213
ZR3.40.3150.400-1SPPN	8	3388	3100	3113	2794	170	210	220	3310	2985	56	39	22	128	-0,5	2816	357	658	3683
ZR3.40.3550.400-1SPPN	9	3788	3500	3513	3190	170	210	220	3710	3385	66	39	22	146	-0,5	3212	357	658	4171
ZR3.40.4000.400-1SPPN	10	4238	3950	3963	3624	170	210	220	4160	3835	72	39	24	152	-0,5	3648	398	740	4810
ZR3.40.4500.400-1SPPN	11	4738	4450	4463	4128	170	210	220	4660	4335	84	39	24	173	-0,5	4152	398	740	5367

- Matériau: 42CrMo4 Q+T

- Assemblés avec jeu positif

- Pleins de graisse, protégés par huile et enveloppés dans un film plastique résistant

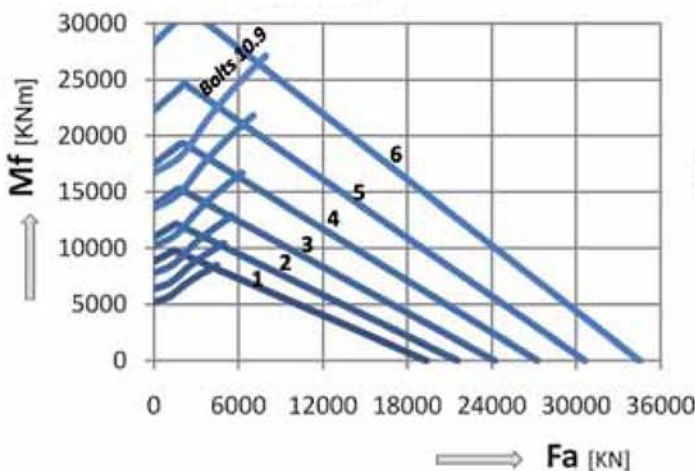
- Material 42CrMo4 Q+T

- Assembled with positive clearances

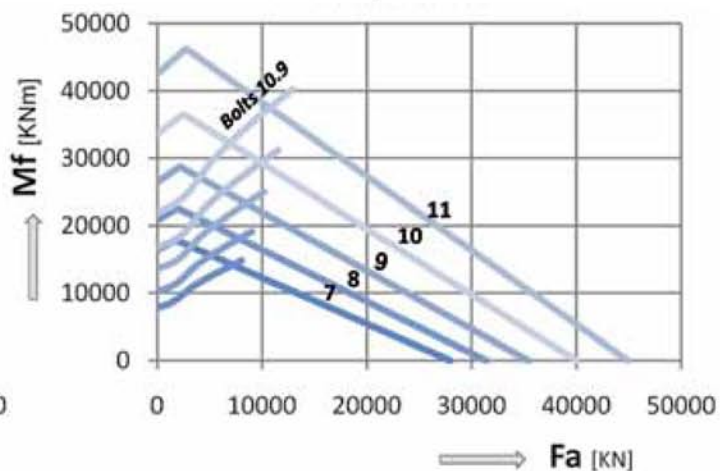
- Full of grease, protected by oil and wrapped in resistant plastic film

### DIAGRAMME DE CHARGE STATIQUE POUR CONTRAINTES DE COMPRESSION STATIC LOAD CHARTS VALID FOR COMPRESSIVE LOADS

#### COURBES / CURVES 1~6



#### COURBES / CURVES 7~11



Lire les instructions techniques - partie 2 - pour l'utilisation correcte du graphique - Please read technical instruction - part 2 - for correct use of load graph.