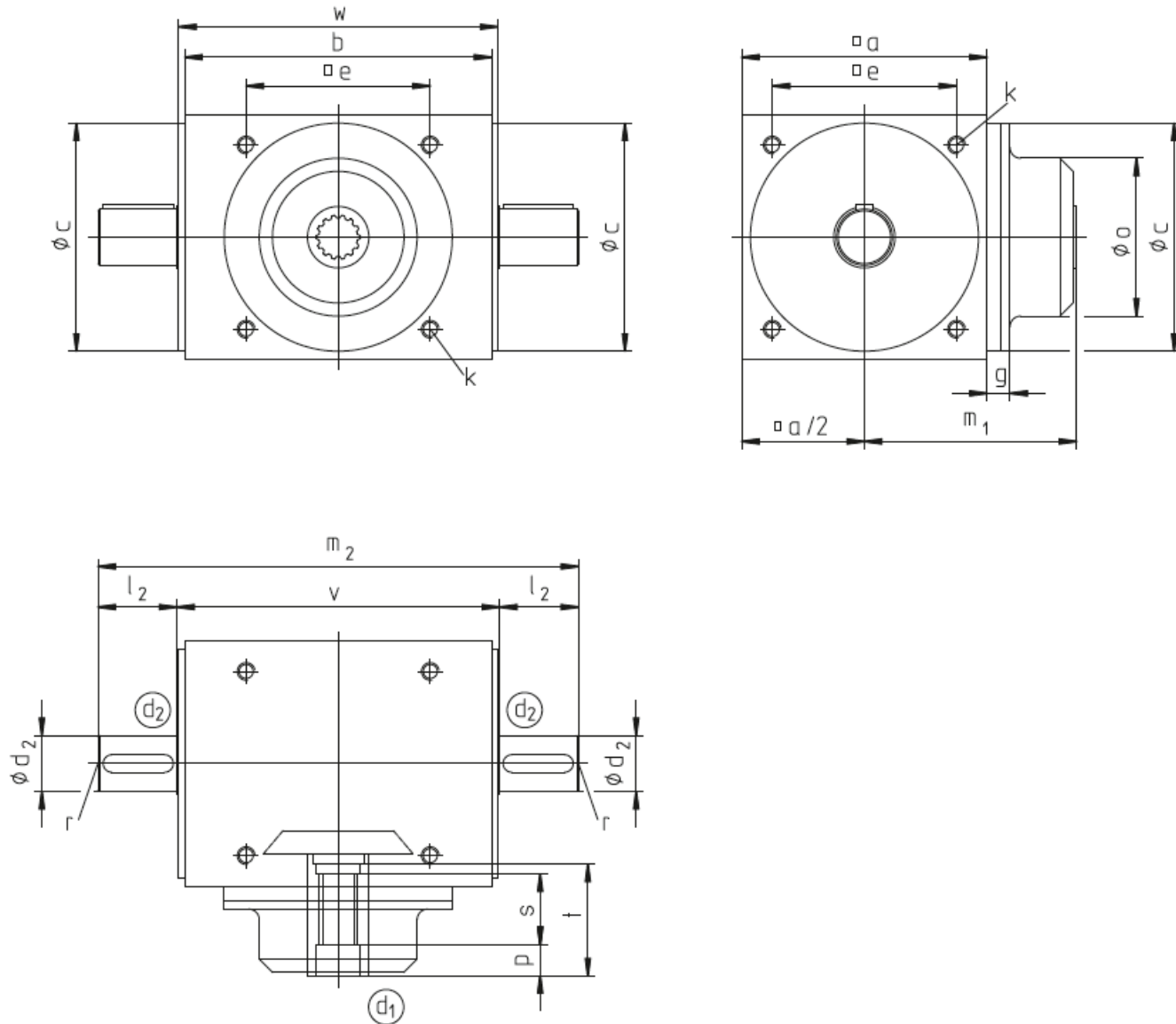


VERSION avec boîte palière à arbre creux



dimensions à l'exception des rapports de réduction 1/1,75 et 1/2													dimensions arbre d2		
Type	a	b	cj7	e	g	$\frac{k}{\text{Prof} = 1,5 \times k}$	l2	m1	m2	o	v	w	d2j6	r	clavette DIN 6885/1
HRZ 01	110	145	102	82	14	M8	35	100	222	70	152	150	22	M8	6 x 6
HRZ A1	140	175	130	105	14	M10	45	120	274	90	184	182	32	M8	10 x 8
HRZ B1	170	215	160	130	18	M12	60	150	344	110	224	222	42	M8	12 x 8
HRZ C1	210	260	195	160	18	M16	85	190	440	135	270	268	55	M10	16 x 10
HRZ D1	260	330	245	200	23	M16	100	240	540	150	340	338	65	M11	18 x 11
HRZ E1	330	430	310	260	29	M20	120	315	680	230	440	438	75	M17	20 x 12

dimensions arbre d1				
Type	DIN 5482 sur d1	p	s	t
HRZ 01	A20 x 17	20	30	60
HRZ A1	A25 x 22	15	48	70
HRZ B1	A30 x 27	15	48	95
HRZ C1	A40 x 36	26	48	120
HRZ D1	A45 x 41	23	48	150
HRZ E1	A48 x 44	40	48	220

1/1,75 et 1/2												dimensions arbre d2		
Type	a	b	cj7	e	g	$\frac{k}{\text{Prof} = 1,5 \times k}$	l2	m1	m2	o	v	d2j6	r	clavette DIN 6885/1
HRZ 01	110	145	102	82	14	M8	30	100	212	70	152	16	M6	5 x 5
HRZ A1	140	175	130	105	14	M10	42	120	268	90	184	24	M8	8 x 7
HRZ B1	170	215	160	130	18	M12	50	150	324	110	224	28	M8	8 x 7
HRZ C1	210	260	195	160	18	M16	60	190	390	135	270	38	M10	10 x 8
HRZ D1	260	330	245	200	23	M16	80	240	500	150	340	50	M16	14 x 9
HRZ E1	330	430	310	260	29	M20	90	315	620	230	440	50	M16	14 x 9