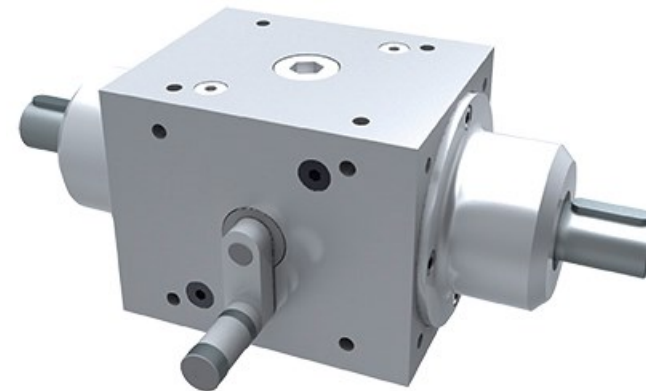
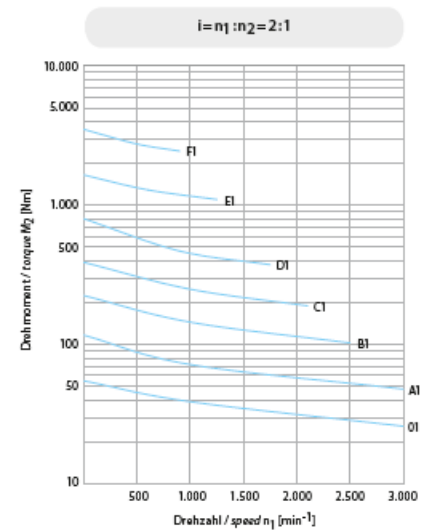
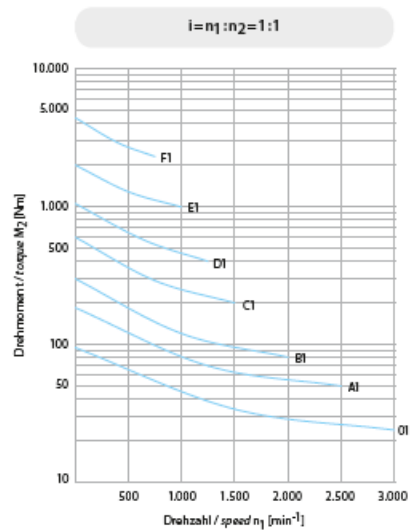
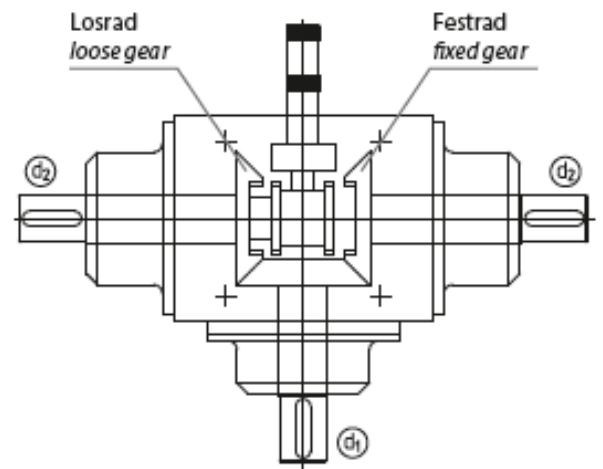
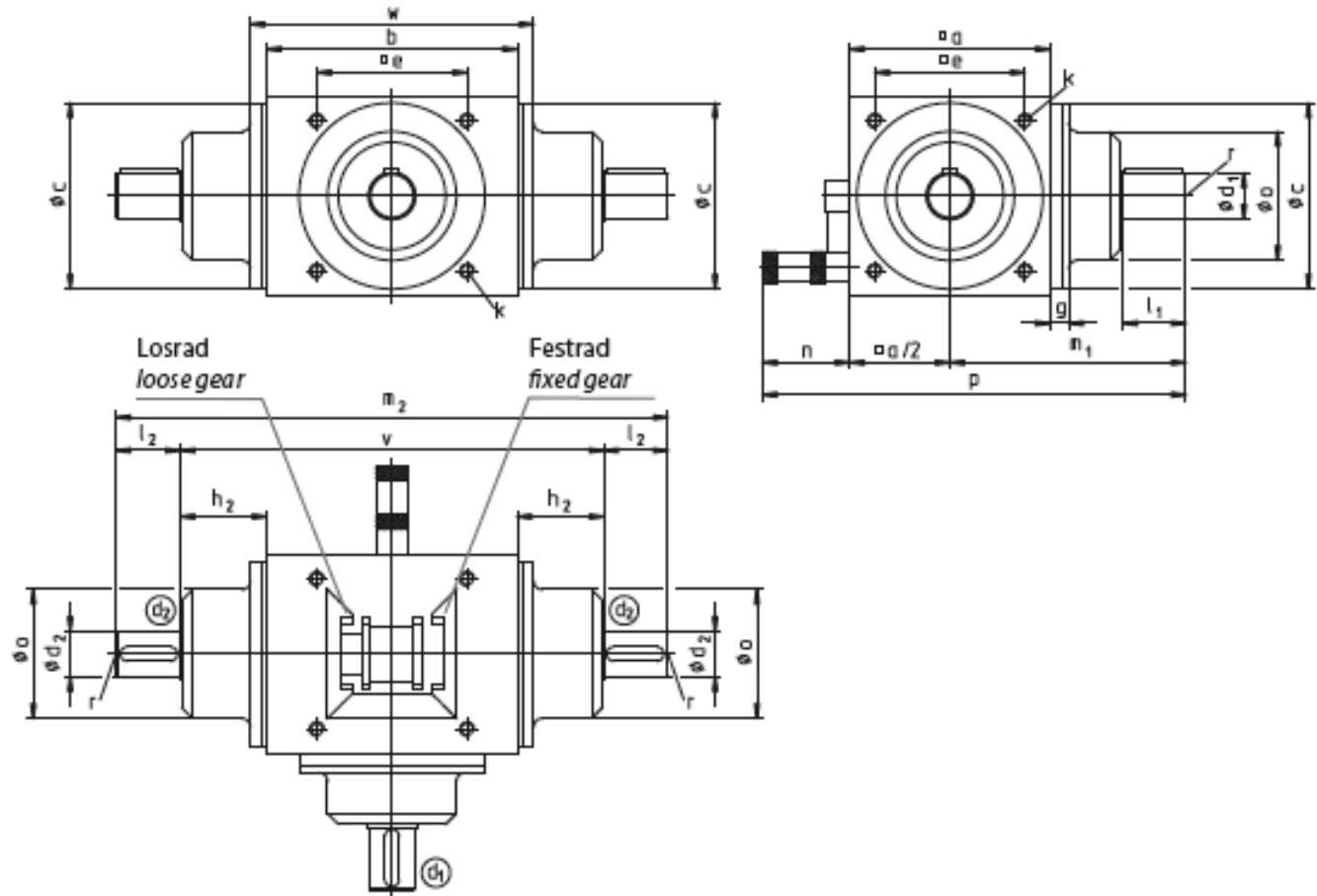


# Renvoi d'angle débrayable et inverseur coaxial W





dimensions communes																			
Type	a	b	cj7	e	g	h2	k Prof = 1,5 x k	l1	l2	m1	m2	n	o	p	v	w	d1j6 d2j6	r	clavette DIN 6885/1
W 01	110	145	102	82	14	47,5	M8	35	135	310	65	70	255	240	161	22	M8	6 x 6	
W A1	140	175	130	105	14	60,5	M10	45	165	386	65	90	300	296	185	32	M10	10 x 8	
W B1	170	215	160	130	18	69,5	M12	60	210	474	80	110	375	354	228	42	M12	12 x 8	
W C1	210	260	195	160	18	73,0	M16	85	275	576	80	135	460	406	272	50	M16	14 x 9	
W D1	260	330	245	200	23	94,0	M16	95	335	708	80	150	545	518	344	60	M16	18 x 11	

Disposition III Position standard du levier

