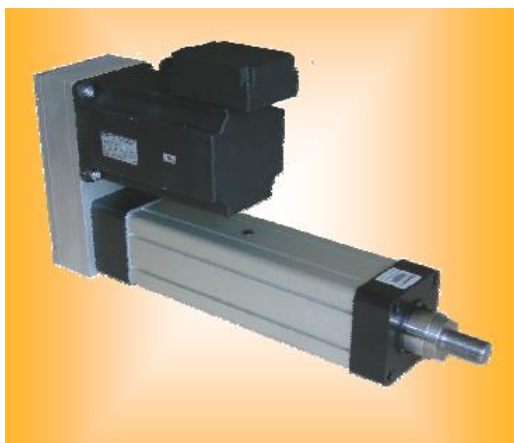


ACTIONNEUR ELECTRIQUE ISO15542

Mech Force



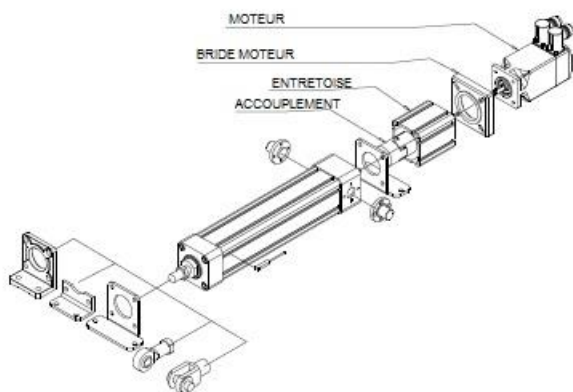
- Vérin électrique capable de pousser jusqu'à 50kN.
- Disponible en 6 tailles de 50 à 150mm.
- Corps en profilé extrudé d'aluminium sauf pour la taille 150 qui est en acier.
- Vis-à-billes de qualité ISO 7 pour garantir une forte poussée et une grande précision
- Moteur en ligne ou parallèle à l'axe de poussée.
- Dispositif anti-rotation inclus.
- Possibilité d'adapter le moteur fourni par le client pour la standardisation.
- Disponible avec solution complète avec moteur pilote et logiciel de configuration.
- Disponible en version inox pour application agressive.

Spécifications techniques

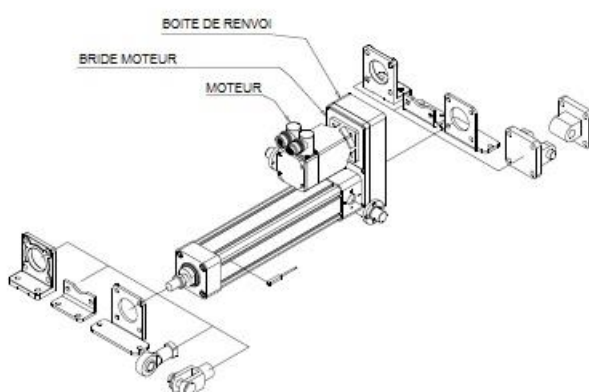
Taille	Vis à billes		Course max. (mm)	Vitesse max. (mm/sec)	Vis pour V max Ø (mm) x p (mm)	Charge statique (N)	Charge dyn. 5000 km (N)	Charge dyn. 1000 km (N)
	Ø (mm)	Pas (mm)						
MechF 50	20	5-10-20	500	250-1000	20x5	3000	1500	2500
MechF 63	25	5-10-25	600	250-1250	25x10	6000	2100	3500
MechF 80	32	5-10-32	800	250-1600	32x10	9000	5700	9500
MechF 100	40	5-10-40	1000	250-2000	40x20	12000	7100	12000
MechF 125	50	10	1000	500	53x10	20000	7000	11500
MechF 150	63	10-16-20	500	500-800	63x16	50000	20000	32000

Configurations et composants

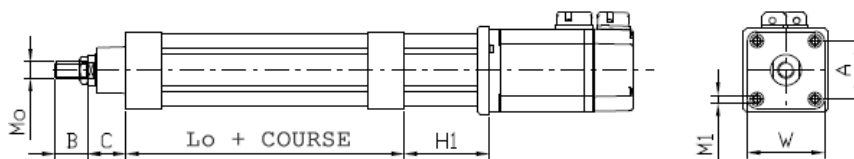
MOTEUR EN LIGNE



MOTEUR PARALLELE

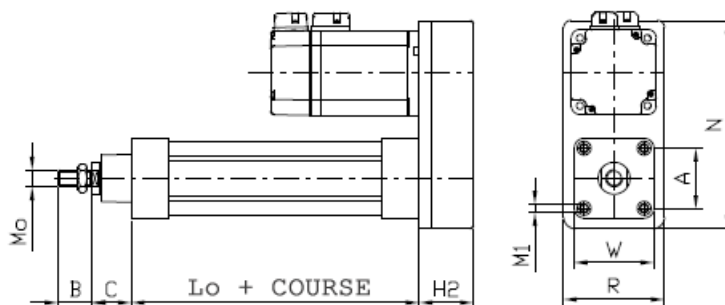


Dimensions version en ligne



Taille	W	A	M1	L _o	B	C	M _o	H ₁
MechF 50	65	46,5	M8	173	32	13	M16x1,5	80
MechF 63	75	56,5	M8	182	40	15	M20x1,5	84
MechF 80	95	72	M10	226	40	20	M20x1,5	100
MechF 100	115	89	M10	285	50	25	M27x2	115
MechF 125	135	110	M10	300	60	25	M30x2	130
MechF 150	165	130	M16	438	60	35	M36x3	160

Dimensions version parallèle



Taille	W	A	M1	L _o	B	C	M _o	R	N	H ₂
MechF 50	65	46,5	M8	173	32	13	M16x1,5	65	141,5	43,5
								95	196	51
MechF 63	75	56,5	M8	182	40	15	M20x1,5	95	196	51
								120	250	69
MechF 80	95	72	M10	226	40	20	M20x1,5	95	196	51
								120	250	69
MechF 100	115	89	M10	285	50	25	M27x2	120	250	69
								150	300	80
MechF 125	135	110	M10	300	60	25	M30x2	150	300	80
MechF 150	165	130	M16	438	60	35	M36x3	170	350	85

Options et accessoires

- Logiciel de gestion pour contrôle d'axe
- Moteur pas-à-pas
- Codeur

Unicum Transmission de Puissance

Le Parc Aux vignes bat C,
21 Allée des Vendanges,
77183 Croissy-Beaubourg

Téléphone : 01 64 62 91 21 FAX: 01 64 62 91 22

Email : transmission@unicum.fr WEB: www.unicum.fr