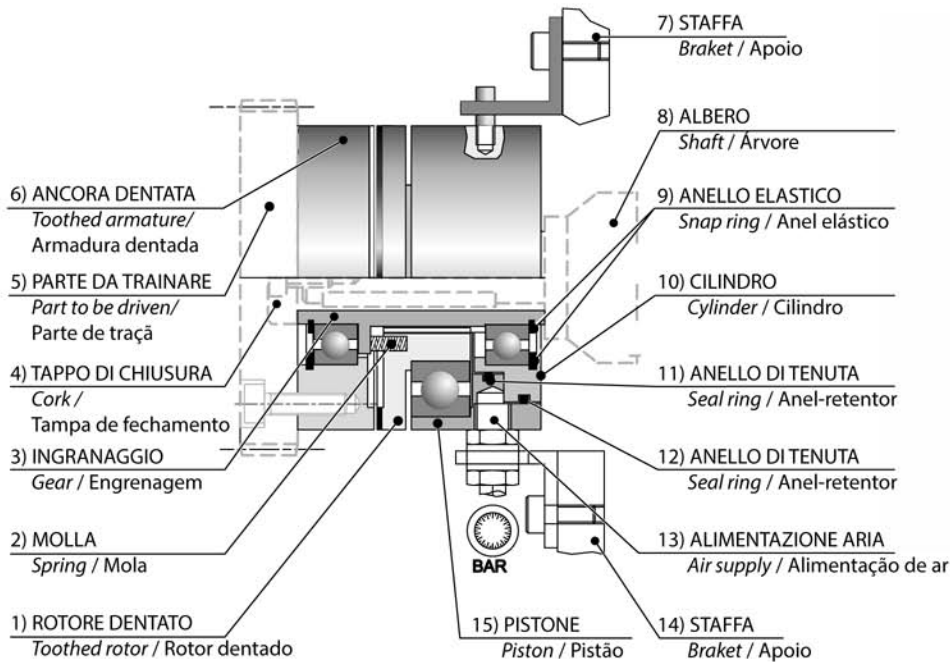


# PNF

## Innesti e freni a materiale di attrito pneumatici

Pneumatic attrition-type clutches and brakes / Freios e embreagens pneumáticos com lona

Esempio di applicazione / Example of application / Exemplo de aplicação



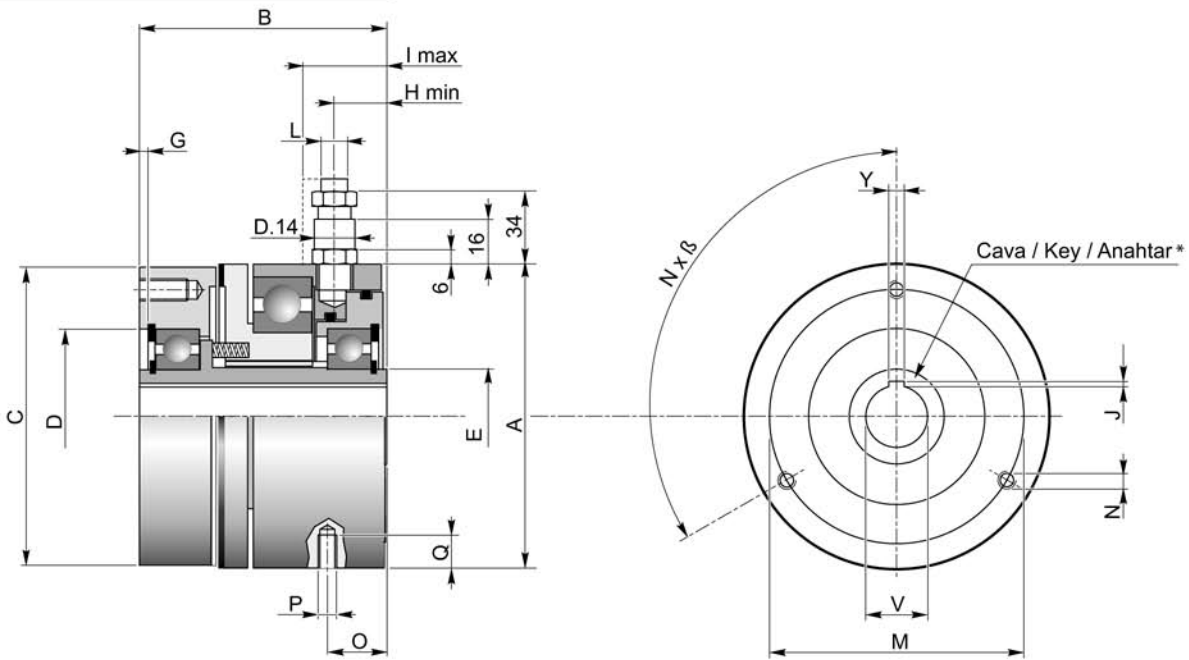
### Caratteristiche / Characteristics / Características

| TAGLIA<br>SIZE<br>TAMANHO | Coppia Nominale Statica<br>Nominal Static Torque<br>Torque nom. est.<br>CU 1) | Pressione<br>Pressure<br>Pressão | n <sub>max</sub> |  Kg |
|---------------------------|---|----------------------------------|------------------|--|
|                           | Nm  | bar                              | rpm              |  |
| PNF72                     | 5   | 6                                | 3500             | 1  |
| PNF82                     | 10  | 6                                | 3500             | 1.6  |
| PNF95                     | 20  | 6                                | 3000             | 2.1  |
| PNF114                    | 30  | 6                                | 2800             | 4  |
| PNF124                    | 45  | 6                                | 2500             | 4.8  |
| PNF134                    | 60  | 6                                | 2500             | 5.5  |
| PNF152                    | 90  | 6                                | 2000             | 9  |
| PNF166                    | 125   | 6                                | 1800             | 10   |
| PNF195                    | 220   | 6                                | 1500             | 17   |
| PNF215                    | 315   | 6                                | 1300             | 23   |
| PNF240                    | 370   | 6                                | 1200             | 32   |

**Innesti e freni a materiale di attrito pneumatici**

*Pneumatic attrition-type clutches and brakes / Freios e embreagens pneumáticas com lona*

**Dimensioni / Dimension / Dimensões**



**Albero / Shaft / Şaft**

|   |                              | PNF.. |     |     |     |     |     |     |     |     |     |     |     |     |     |     |     |     |     |     |     |     |     |     |     |     |     |     |     |     |     |     |     |     |     |     |     |     |    |    |
|---|------------------------------|-------|-----|-----|-----|-----|-----|-----|-----|-----|-----|-----|-----|-----|-----|-----|-----|-----|-----|-----|-----|-----|-----|-----|-----|-----|-----|-----|-----|-----|-----|-----|-----|-----|-----|-----|-----|-----|----|----|
| A | TAGLIA SIZE TAMANHO          | 72    |     | 82  |     | 95  |     | 114 |     | 124 |     | 134 |     | 152 |     | 166 |     | 195 |     | 215 |     | 240 |     |     |     |     |     |     |     |     |     |     |     |     |     |     |     |     |    |    |
|   | CODICE CODE CODIGO           | 1     | 2   | 1   | 2   | 3   | 1   | 2   | 3   | 1   | 2   | 3   | 4   | 1   | 2   | 3   | 4   | 1   | 2   | 3   | 4   | 1   | 2   | 3   | 4   | 1   | 2   | 3   | 4   |     |     |     |     |     |     |     |     |     |    |    |
|   | øV                           | 10    | 15  | 12  | 15  | 18  | 19  | 20  | 22  | 19  | 20  | 25  | 25  | 30  | 32  | 35  | 25  | 30  | 32  | 35  | 30  | 35  | 40  | 45  | 35  | 40  | 45  | 50  | 45  | 50  | 55  | 60  | 55  | 60  | 65  | 70  | 65  | 70  | 75 | 80 |
|   | Y                            | 5     | 4   | 5   | 6   | 6   | 6   | 6   | 6   | 8   | 8   | 8   | 10  | 10  | 8   | 8   | 10  | 10  | 8   | 10  | 12  | 14  | 10  | 12  | 14  | 14  | 14  | 14  | 16  | 18  | 16  | 18  | 18  | 20  | 18  | 20  | 20  | 22  |    |    |
|   | J*                           | 1.3   | 1.1 | 1.3 | 1.7 | 1.7 | 1.7 | 1.7 | 1.7 | 1.7 | 1.7 | 1.7 | 2.1 | 2.1 | 1.7 | 1.7 | 2.1 | 2.1 | 1.7 | 2.1 | 2.1 | 2.6 | 2.1 | 2.1 | 2.6 | 2.6 | 2.6 | 2.6 | 2.6 | 2.1 | 2.6 | 3.1 | 3.1 | 4.1 | 3.1 | 4.1 | 4.1 | 4.1 |    |    |
|   | n° Cava / n° Key / n° Chavet | 1     | 1   | 1   | 1   | 1   | 1   | 1   | 1   | 1   | 1   | 1   | 1   | 1   | 1   | 1   | 1   | 1   | 1   | 1   | 1   | 1   | 1   | 1   | 1   | 1   | 1   | 1   | 1   | 1   | 1   | 1   | 1   | 1   | 1   | 1   | 1   | 1   | 1  | 1  |

\*cava linguetta secondo norma DIN 6885/2. / Keyway according DIN 6885/2. / \*Chaveta acordo DIN 6885/2

**Dimensioni / Dimension / Dimensões**

**Codice d'ordine / Order code / Código para pedido**

| TAGLIA SIZE TAMANHO | A   | B   | C   | D             | E   | G   | H   | I   | L | M   | N   | N x B°   | O  | P  | Q  |
|---------------------|-----|-----|-----|---------------|-----|-----|-----|-----|---|-----|-----|----------|----|----|----|
|                     |     |     |     | (-0.01/-0.03) |     |     | Min | Max |   |     |     |          |    |    |    |
| PNF72               | 72  | 60  | 72  | 42            | 20  | 2   | 11  | 15  | 8 | 59  | M5  | 3 X 120° | 13 | M6 | 6  |
| PNF82               | 82  | 67  | 82  | 47            | 25  | 2.5 | 13  | 17  | 8 | 68  | M6  | 3 X 120° | 15 | M6 | 8  |
| PNF95               | 95  | 70  | 95  | 55            | 30  | 2.5 | 14  | 18  | 8 | 82  | M6  | 3 X 120° | 15 | M8 | 8  |
| PNF114              | 114 | 79  | 114 | 62            | 35  | 3   | 15  | 19  | 8 | 90  | M6  | 6 X 60°  | 18 | M8 | 6  |
| PNF124              | 124 | 82  | 124 | 75            | 45  | 3   | 15  | 19  | 8 | 110 | M6  | 6 X 60°  | 21 | M8 | 6  |
| PNF134              | 134 | 85  | 134 | 75            | 45  | 3   | 15  | 19  | 8 | 120 | M6  | 6 X 60°  | 20 | M8 | 8  |
| PNF152              | 152 | 93  | 152 | 95            | 60  | 3   | 17  | 21  | 8 | 130 | M6  | 6 X 60°  | 20 | M8 | 8  |
| PNF166              | 166 | 95  | 166 | 100           | 65  | 3   | 17  | 21  | 8 | 140 | M8  | 6 X 60°  | 21 | M8 | 8  |
| PNF195              | 195 | 108 | 195 | 115           | 75  | 3   | 19  | 23  | 8 | 170 | M8  | 6 X 60°  | 23 | M8 | 10 |
| PNF215              | 215 | 123 | 215 | 130           | 85  | 5   | 19  | 28  | 8 | 190 | M10 | 6 X 60°  | 24 | M8 | 12 |
| PNF240              | 240 | 139 | 240 | 150           | 100 | 7   | 21  | 29  | 8 | 220 | M10 | 6 X 60°  | 28 | M6 | 12 |

|                     |                         |   |
|---------------------|-------------------------|---|
| TAGLIA SIZE TAMANHO | Ø ALBERO Ø SHAFT Ø EIXO | A |
|                     |                         |   |
| PNF72               | 1                       |   |
| ...                 | 2                       |   |
| PNFF240             | 3                       |   |
|                     | 4                       |   |